

平成 28 年 度

# 町 勢 要 覧



鋸 南 町

# 町の木「つばき」



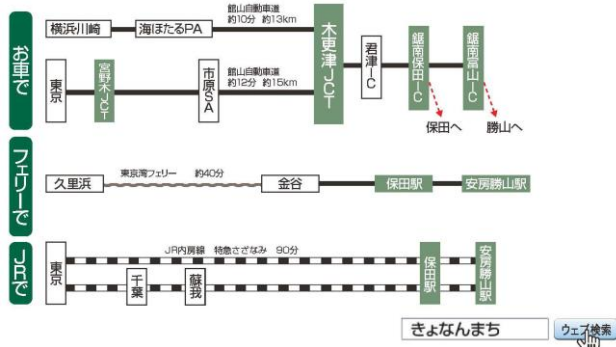
# 町章



# 地勢

鋸南町は千葉県南、房総半島の西南、安房地域にあり、北は富津市、東は鴨川市、南は南房総市に接し、西は東京湾に面しており、町の面積は 45.19 km<sup>2</sup>です。東西 10.75 km、南北 7.30 kmで、都心から 65 kmに位置し、風光明媚な海岸線を有し、また海岸より山間部にかけては豊かな山系を有し、そのなかでも北部には標高 329m の鋸山があります。中央部以東は狭い山間地帯で、中央部以西は海岸に向かって平坦地となり、最西端に市街地が展開しています。公共交通機関としては、JR 内房線と、国道 127号線や館山自動車道が南北に走り、生活の大動脈となっています。

北部にある鋸山には、日本一大きな石仏があり、南房総有数の観光地となっています。また、「見返り美人」で有名な浮世絵の創作者菱川師宣の誕生の地でもあります。日本三大水仙生産地としても知られており、気候温暖で四季を通じて花々の美しい自然豊かな地として、昔から多くの文人に愛された町です。



## 鋸南町の位置



東経139° 50′ 21″  
(役場位置)

北緯 35° 06′ 27″  
(役場位置)

面積 45.19km<sup>2</sup>

東西 10.75km

南北 7.30km

## 気象の概要

平成28年3月31日現在

平成27年 月別	気温 (°C)			湿度 (%) 平均	天候 (日)				降水量 (mm)
	平均	最高	最低		晴	曇	雨	雪	
1月	8.4	17.0	-2.0	59	20	3	7	1	92.0
2月	8.3	18.0	-1.0	62	19	1	8	0	81.0
3月	11.9	20.0	1.0	63	17	0	14	0	154.5
4月	15.0	22.0	3.0	74	13	4	13	0	123.0
5月	21.3	28.0	7.5	67	16	5	10	0	88.5
6月	22.7	27.0	13.0	75	11	6	13	0	147.5
7月	26.1	32.0	18.0	80	14	4	13	0	316.5
8月	27.6	32.0	18.0	76	15	7	9	0	147.5
9月	24.2	29.0	14.0	77	12	2	16	0	441.5
10月	20.6	26.0	11.0	66	20	2	9	0	71.0
11月	15.7	24.5	5.0	74	13	3	14	0	140.5
12月	11.9	22.0	3.0	64	15	7	9	0	94.0
年間平均	17.8			69.8					158.0

(資料 建設水道課)

# 課税台帳登載土地

(平成28年1月1日)

種類別	面積 (K m <sup>2</sup> )	評価額 (千円)	m <sup>2</sup> 当り価格 (円)
総数	45.19	21,863,137	484
課税対象地	総数	21.64	21,863,137
	田	4.39	387,392
	畑	2.47	112,152
	宅地	2.00	19,804,680
	山林	11.61	237,323
	原野	0.74	13,153
	その他	0.43	1,308,437
非課税地	23.55	0	0

(資料 税務住民課)

# 世帯数と人口

年次	世帯数 (戸)	人 口			前回調査比較	
		総数(人)	男(人)	女(人)	増減数(人)	増減率(%)
昭和 15.10.1国勢	2,759	12,574	—	—	△ 520	△ 4.0
昭和 20.10.1国勢	3,474	16,479	—	—	3,905	31.1
昭和 25.10.1国勢	3,305	16,508	—	—	29	0.2
昭和 30.10.1国勢	3,198	16,205	7,977	8,228	△ 303	△ 1.8
昭和 35.10.1国勢	3,149	15,131	7,501	7,630	△ 1,074	△ 6.6
昭和 40.10.1国勢	3,176	13,980	6,866	7,114	△ 1,151	△ 7.6
昭和 45.10.1国勢	3,251	13,316	6,508	6,808	△ 664	△ 4.7
昭和 50.10.1国勢	3,389	13,067	6,376	6,691	△ 249	△ 1.9
昭和 55.10.1国勢	3,498	12,843	6,251	6,592	△ 224	△ 1.7
昭和 60.10.1国勢	3,530	12,442	6,063	6,379	△ 401	△ 3.1
平成 2.10.1国勢	3,566	11,696	5,637	6,059	△ 746	△ 6.0
平成 7.10.1国勢	3,494	11,071	5,310	5,761	△ 625	△ 5.3
平成 12.10.1国勢	3,559	10,521	5,000	5,521	△ 550	△ 5.0
平成 17.10.1国勢	3,516	9,778	4,657	5,121	△ 743	△ 7.1
平成 22.10.1国勢	3,480	8,950	4,275	4,675	△ 828	△ 8.5
平成 27.10.1国勢	3,325	8,024	3,837	4,187	△ 926	△ 10.3

※外国人含む

(資料 【国勢調査】)

※平成27年国勢調査速報値(H28.2.26公表)

# 人口動態

(平成28年1月1日現在)

(単位：人)

年次	転入				転出				社会増減	
	総計	県内	県外	その他	総計	県内	県外	その他		
実数	平成21年	196	84	104	8	244	145	97	2	△ 48
	平成22年	210	97	106	7	225	140	82	3	△ 15
	平成23年	222	89	130	3	208	117	90	1	14
	平成24年	228	113	81	34	234	155	76	3	△ 6
	平成25年	191	70	118	3	242	146	93	3	△ 51
	平成26年	199	90	105	4	252	154	89	10	△ 53
	平成27年	222	109	110	3	287	157	127	3	△ 65

(単位：人)

年次	出生	死亡	自然増減	
実数	平成21年	33	178	△ 145
	平成22年	36	177	△ 141
	平成23年	33	161	△ 128
	平成24年	37	161	△ 124
	平成25年	27	159	△ 132
	平成26年	29	158	△ 129
	平成27年	27	155	△ 128

(単位：組)

年次	婚姻	離婚	
実数	平成21年	25	15
	平成22年	29	10
	平成23年	18	12
	平成24年	31	13
	平成25年	24	8
	平成26年	20	11
	平成27年	11	11

(資料 税務住民課)

# 産業別就業者の推移

(各年10月1日現在)

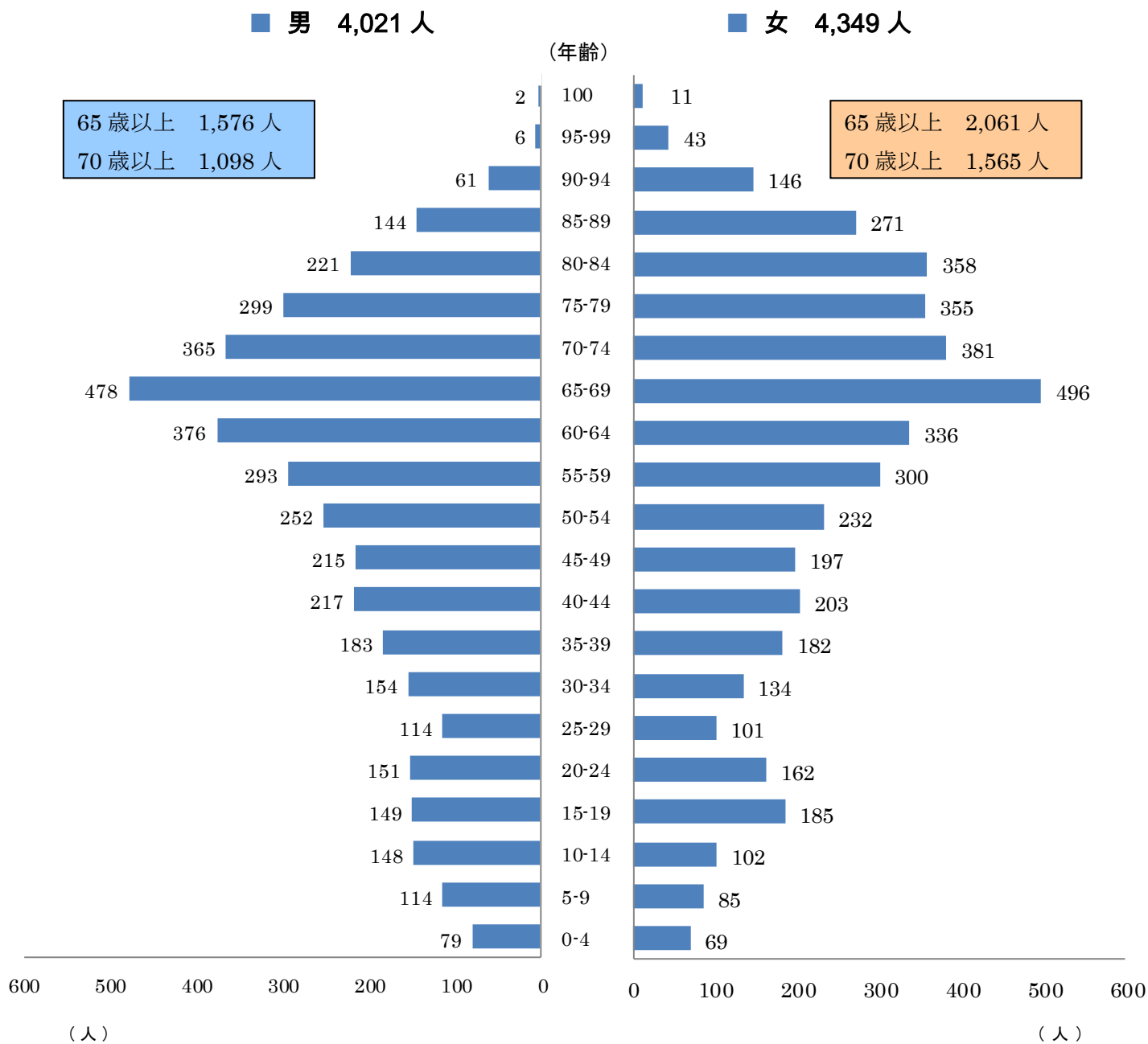
(単位：人)

区分	産業大分類	平成7年	平成12年	平成17年	平成22年
第一次産業	農業	1,044	970	858	574
	林業	3	4	1	1
	漁業	285	220	206	119
	計	1,332	1,194	1,065	694
第二次産業	鉱業	113	56	42	30
	建設業	517	511	404	330
	製造業	538	514	412	320
	計	1,168	1,081	858	680
第三次産業	電気ガス水道業	46	38	33	23
	運輸通信公益業	449	388	313	282
	卸売及び小売業	1206	1093	881	701
	金融保険不動産業	121	104	98	102
	サービス業	1227	1327	1,545	1,506
	公務	169	167	171	151
	計	3,218	3,117	3,041	2,765
分類不能		12	1	7	153
合計		5,730	5,393	4,971	4,292

(資料 【国勢調査】)

# 年齡階級別人口

平成28年1月1日  
人口 8,370人



65歳以上 3,637人 (43.45%)

70歳以上 2,663人 (31.82%)

(資料 税務住民課)

# 産業別事業所と従業者数の推移

(単位：人)

年次	産業分類	総計	農林漁業	鉱業	建設業	製造業	電気・ガス・熱供給・水道業	情報通信業	運輸業	卸売・小売業	金融・保険業	不動産業	飲食店・宿泊業	医療・福祉	教育・学習支援業	複合サービス事業	サービス業	公務
平成8年	事業所数	529		4	60	31	2	11		282	8	8	113				10	
	従業者数	3091		58	449	240	12	106		1212	63	36	801				114	
平成13年	事業所数	547	1	5	67	30	2	15		271	7	7	135				7	
	従業者数	2990	2	59	365	247	12	135		1089	71	29	885				96	
平成18年	事業所数	480	2	4	63	25	2	1	13	158	7	6	84	22	17	7	62	7
	従業者数	2731	19	36	292	199	11	3	87	707	57	33	283	345	151	228	193	87
平成21年	事業所数	408	3	6	56	22	2	1	14	141	6	7	82	22	13	5	21	7
	従業者数	2496	24	45	263	192	9	3	120	636	52	28	432	294	123	72	87	116
平成24年	事業所数	413	3	6	51	25	—	1	12	127	6	6	76	19	5	5	71	—
	従業者数	2238	17	24	217	192	—	2	93	573	49	24	406	288	105	76	172	—

(資料【経済センサス活動調査】)

平成18年以前は事業所統計調査

# 農家数と経営耕地面積

年次	農家数(戸)				農家人口(人)	経営面積(ha)			
	総数	専業	第一種	第二種		総数	田	畑	果樹園
昭和60年	864	279	205	380	3,476	460.4	309.4	139.9	11.1
平成2年	803	248	175	380	3,210	413.8	279.9	125.2	8.7
平成7年	740	214	135	391	2,836	391.8	263.6	119.8	8.4
平成12年	505	179	106	220	2,585	351.1	242.9	102.4	5.8
平成17年	426	164	45	217	2,619	293.8	196.6	92.9	4.3
平成22年	340	133	60	147	2,017	247.9	175.5	67.2	5.2
平成27年	276	136	24	116	—	216.9	149.4	63.7	3.8

(資料【農林業センサス】)

# 主な農業産出額

(単位：百万円)

年次	区分	総額	耕種						畜産	
			計	米	雑穀豆類	いも類	野菜	花卉		果実
平成13年		2,610	2,140	190	10	10	940	990	0	430
平成14年		2,440	1,980	180	10	10	880	900	0	420
平成15年		2,370	1,950	240	10	10	830	860	0	380
平成16年		2,320	1,920	180	10	10	910	810	0	370
平成17年		2,040	1,650	180	10	10	730	720	0	350
平成18年		2,030	1,700	170	10	10	720	740	50	330

(資料【千葉県生産農業所得統計】)

## 経営規模別農家数

年次	30a未満	30a～50a	50a～1ha	1ha～1.5ha	1.5ha～2.0ha	2.0ha～3.0ha	3.0ha～5.0ha	5.0ha～10.0ha	10.0ha～20.0ha	20.0ha以上
平成17年	40	134	175	48	15	11	2	1	0	0
平成22年	38	104	133	34	17	11	2	1	0	0
平成27年	34	80	105	31	16	13	3	1	0	0

(資料【農林業センサス】)

## 水産業 専・兼業別世帯数

年次	従業者数(人)	総漁家数(戸)			
		総漁家数	専業	漁業が主	漁業が従
昭和63年	346	157	61	57	39
平成5年	348	169	46	42	81
平成10年	251	160	53	60	47
平成15年	221	145	50	45	50
平成20年	194	110	89	16	5
平成25年	153	85	69	14	2

(資料【漁業センサス】)

## 商業の推移

年次		平成3年	平成6年	平成9年	平成14年	平成19年	平成26年
種別	一般卸売業	36	33	25	32	23	14
	衣類等 小売業	19	18	14	12	10	7
	飲食品 小売業	102	113	101	67	65	36
	自動車 小売業	10	7	10	10	11	—
	家具等 小売業	15	2	7	10	9	6
	その他 小売業	59	53	55	55	56	35
	計	241	226	212	186	174	98
従業員数(人)		978	884	869	802	780	478
年間売上額(万円)		1,992,862	1,951,007	1,463,512	1,222,208	1,171,805	724,300

(資料【商業統計調査】)



# 平成27年観光入込み状況

## 1. 観光・レクリエーション施設

(単位：人)

施設名	1月	2月	3月	4月	5月	6月	7月	8月	9月	10月	11月	12月	計
ばんや	31,354	28,664	36,071	26,370	35,703	26,600	28,544	46,728	28,817	27,223	26,659	25,882	368,615
日本寺	21,556	17,038	26,705	21,451	38,488	19,762	14,920	24,268	29,951	26,713	26,196	18,873	285,921
ばんやの湯	7,165	5,782	6,280	5,509	7,979	5,015	7,180	11,391	5,737	4,385	4,170	4,200	74,793
菱川師宣記念館	1,587	1,066	1,424	647	1,058	857	659	832	869	1,189	1,140	610	11,938
道の駅「きよなん」	4,022	3,426	3,900	3,123	3,860	2,609	2,758	3,549	3,101	2,782	2,370	2,396	37,896
鱧ヶ浦海水浴場								2,200					2,200
保田海水浴場								5,570					5,570
勝山海水浴場								5,085					5,085
元名海水浴場								3,585					3,585
大六海水浴場								4,045					4,045
計	65,684	55,976	74,380	57,100	87,088	54,843	54,061	107,253	68,475	62,292	60,535	51,961	799,648

(資料 地域振興課【観光入込調査】)

# 平成27年宿泊施設の入込み状況

## 2. 宿泊施設

(単位：人)

施設名	1月	2月	3月	4月	5月	6月	7月	8月	9月	10月	11月	12月	計
ホテル・旅館	1,766	1,337	3,226	1,754	2,142	1,838	3,399	6,091	3,553	2,095	1,540	2,136	30,877
民宿・ペンション	309	204	407	246	742	309	1,587	2,545	460	495	443	645	8,392
計	2,075	1,541	3,633	2,000	2,884	2,147	4,986	8,636	4,013	2,590	1,983	2,781	39,269

(資料 地域振興課【観光入込調査】)

# 学校の状況

年次	幼稚園			小学校			中学校		
	園数	園児数	教員数	学校数	児童数	教員数	学校数	生徒数	教員数
平成22年	1	84	7	2	355	30	1	242	22
平成23年	1	69	7	2	333	29	1	222	19
平成24年	1	84	6	2	309	29	1	209	18
平成25年	1	86	6	2	289	29	1	198	18
平成26年	1	84	6	1	268	21	1	188	20
平成27年	1	79	6	1	259	23	1	174	18
平成28年	1	73	6	1	268	24	1	157	19

(資料【学校基本調査】)

# 保育所の状況

(単位：人)

年度	鋸南保育所(定員70)					
	総数	4歳以上	3歳	2歳	1歳	0歳
平成23年	63	0	25	20	14	4
平成24年	52	0	20	20	8	4
平成25年	62	0	26	17	10	9
平成26年	53	0	22	12	15	4
平成27年	46	0	15	20	8	3
平成28年	55	0	25	13	14	3

(資料 教育課)

## 医療施設

年度	一般病院		診療所			針灸あんま マッサージ 施術所	柔道整復師 施術所
	病院数	病床数	一般	歯科	病床数		
平成20年	1	71	5	5	19	10	2
平成21年	1	71	6	5	19	10	2
平成22年	1	71	6	5	19	10	2
平成23年	1	71	6	5	19	10	2
平成24年	1	71	6	5	19	10	2
平成25年	1	71	6	5	19	10	2
平成26年	1	66	6	5	0	10	2

(資料 保健福祉課 【保健所事業年報】)

## 生活保護状況の推移・民生児童委員

年度	生活保護		種類別保護人員(人)					年間保護開廃件数	
	実世帯数	実人員	生活	住宅	教育	医療	その他	開始	廃止
平成22年	62	73	64	27	2	56	23	15	7
平成23年	73	87	74	31	3	65	29	11	7
平成24年	70	84	71	34	5	73	25	9	15
平成25年	69	82	68	35	5	68	23	13	13
平成26年	72	82	62	29	1	63	30	9	5
平成27年	77	84	55	28	0	69	36	14	10

(資料 保健福祉課)

年度	民生児童委員数(人)		
	総数	男	女
平成21年	26	16	10
平成22年	24	16	8
平成23年	26	18	8
平成24年	26	18	8
平成25年	26	16	10
平成26年	26	16	10
平成27年	26	16	10

(各年12月1日現在)

(資料 保健福祉課)

# 国民健康保険の給付状況

年度	被保険者			療養の給付			療養費	
	世帯	人員	総人口対比 (%)	件数	金額 (千円)	1件当たり (円)	件数	金額 (千円)
平成22年	1,899	3,307	36.34	53,285	740,768	13,901	664	4,521
平成23年	1,878	3,232	36.00	51,665	731,915	14,167	766	5,098
平成24年	1,850	3,140	35.39	51,287	749,027	14,605	619	4,168
平成25年	1,825	3,051	35.18	50,744	768,023	15,135	441	3,235
平成26年	1,771	2,888	34.17	49,259	733,588	14,892	450	3,585
平成27年	1,715	2,772	33.37	47,340	746,139	15,761	415	3,745

年度	高額療養費		出産育児一時金		葬祭費	
	件数	金額 (千円)	件数	金額 (千円)	件数	金額 (千円)
平成22年	1,361	78,139	7	2,030	35	1,100
平成23年	1,305	76,619	8	3,360	24	1,200
平成24年	1,309	81,582	7	2,940	28	1,400
平成25年	1,302	91,349	0	0	18	900
平成26年	1,435	85,420	3	1,260	23	1,150
平成27年	1,498	90,713	5	2,100	18	900

(資料 税務住民課【国民健康保険年報】)

# 国民年金受給状況

年度	適用別被保険者(人)			種別	受給者及び金額					
	第1号	第3号	合計		老齢年金		障害年金		遺族年金	
					件数	金額 (千円)	件数	金額 (千円)	件数	金額 (千円)
平成21年	1,427	426	1,853	拠出	3,290	2,006,380	196	171,607	21	13,480
				福祉	5	2,048				
平成22年	1,321	411	1,732	拠出	3,290	2,034,455	191	166,459	18	11,440
				福祉	2	0				
平成23年	1,307	377	1,684	拠出	3,319	2,075,994	194	167,334	15	8,857
				福祉	2	0				
平成24年	1,228	362	1,590	拠出	3,416	2,168,287	189	163,483	14	8,521
				福祉	2	0				
平成25年	1,146	340	1,486	拠出	3,456	2,213,792	190	161,625	17	11,702
				福祉	0	0				
平成26年	1,101	341	1,442	拠出	3,518	2,269,142	189	158,869	18	12,061
				福祉	0	0				

(資料 税務住民課)

# 水道施設の状況

(平成28年3月31日)

施設区分	箇所数	給水戸数 (戸)	給水人口 (人)
上水道	1	3,679	8,276

(資料 建設水道課)

# 上水道の概要

(各年3月31日現在)

区分	年	平成22年度	平成23年度	平成24年度	平成25年度	平成26年度	平成27年度
配水能力(m <sup>3</sup> /日)		8,760	8,760	8,120	8,120	8,120	8,120
1日最大配水量(m <sup>3</sup> )		4,877	4,826	4,343	4,088	4,277	4,048
1日平均配水量(m <sup>3</sup> )		3,703	3,623	3,340	3,161	3,136	3,092
1人1日最大給水量(ℓ)		538	539	491	473	508	489
1人1日平均給水量(ℓ)		408	405	378	366	372	374
年間総配水量A(千m <sup>3</sup> )		1,352	1,326	1,219	1,154	1,145	1,132
年間総有収水量B(千m <sup>3</sup> )		1,040	1,003	981	969	951	948
有収率 B/A(%)		77.0	75.6	80.5	84.0	83.1	83.7
供給単価(円/m <sup>3</sup> )		295.63	296.14	282.35	281.06	281.85	281.67
給水原価(円/m <sup>3</sup> )		409.29	419.68	424.85	423.08	428.63	432.64
導送配水管延長(千m)		130	130	131	131	131	131

(資料 建設水道課)

# 道路の現況

(単位:m)

年次	規格改良・未改良別車道幅員区別実延長内訳								路線数
	規格改良済				未改良				
	車道 19.5m以上	車道 13.0m以上	車道 5.5m以上	車道 5.5m未満	車道 5.5m以上	車道 3.5m以上	車道 3.5m未満	うち自動車交 通不能区間	
平成22年	0	21	8,919	34,994	953	3,303	98,304	54,144	476
平成23年	0	21	9,129	34,994	953	3,303	98,304	54,144	477
平成24年	0	21	9,129	34,994	953	3,642	98,304	54,144	478
平成25年	0	21	9,129	35,255	953	3,642	98,304	54,144	478
平成26年	0	21	9,129	35,255	953	3,642	98,304	54,144	478
平成27年	0	21	9,129	35,255	953	3,642	98,304	54,144	478

(資料 建設水道課)

# 職員数

(単位:人)

年度	特別職								一般職							
	計	町長	副町長	教育長	選挙管理委員	農業委員	固定資産評価委員	監査委員	計	一般行政職	技能労務職	保育士	医師	薬剤師・医療技術職	※医師・技術除く 企業職	教育職
平成22年	25	1	1	1	4	13	3	2	102	74	3	9	1	1	7	7
平成23年	25	1	1	1	4	13	3	2	101	75	2	9	1	1	7	6
平成24年	25	1	1	1	4	13	3	2	101	76	2	9	1	0	7	6
平成25年	25	1	1	1	4	13	3	2	101	76	2	8	1	1	7	6
平成26年	24	1	1	1	4	12	3	2	102	78	1	8	1	1	7	6
平成27年	24	1	1	1	4	12	3	2	103	78	1	8	2	1	7	6
平成28年	24	1	1	1	4	12	3	2	105	80	1	8	2	1	7	6

※一般行政職には、一部事務組合等への派遣職員を含む

(資料 総務企画課)

# 町税の状況

(単位:千円)

平成26年度	納税義務者数	調定額			収入額及び収納率						
		総額	現年	滞納繰越	総額	率	現年	率	滞納繰越	率	
町民税	小計	4,611	360,760	328,164	32,596	330,411	91.59	321,867	98.08	8,544	26.21
	個人分	4,355	330,758	299,385	31,373	301,709	91.22	293,338	97.98	8,371	26.68
	法人分	256	30,002	28,779	1,223	28,702	95.67	28,529	99.13	173	14.15
固定資産税	小計	5,780	404,066	371,961	32,105	371,292	91.89	365,249	98.20	6,043	18.82
	固定資産税	5,777	402,797	370,692	32,105	370,023	91.86	363,980	98.19	6,043	18.82
	交・納付金	3	1,269	1,269	0	1,269	100.00	1,269	100.00	0	-
軽自動車税	4,035	20,675	19,276	1,399	19,257	93.14	18,841	97.74	416	29.74	
町たばこ税	2	64,588	64,588	0	64,588	100.00	64,588	100.00	0	-	
入湯税	3	461	461	0	461	100.00	461	100.00	0	-	

(資料 税務住民課)

# 財政力指数

年度	基準財政需要額 (千円)	基準財政収入額 (千円)	財政力指数		標準財政規模 (千円)
			単年度	3ヶ年平均	
平成22年	2,563,881	741,199	0.289	0.314	3,044,804
平成23年	2,579,706	737,535	0.286	0.297	2,975,156
平成24年	2,528,451	711,580	0.282	0.286	2,908,233
平成25年	2,564,132	699,756	0.273	0.280	2,936,129
平成26年	2,486,595	723,336	0.291	0.282	2,850,040
平成27年	2,557,209	747,752	0.293	0.286	2,904,439

※平成21年度から臨時財政対策債を含める。

(資料 総務企画課)

# 決算

(単位：千円)

歳入	区分	平成21年度	平成22年度	平成23年度	平成24年度	平成25年度	平成26年度
	地方税	812,914	797,206	790,406	768,162	778,633	786,009
地方交付税	1,863,999	2,005,255	2,019,680	1,998,123	2,049,194	1,939,085	
その他一般財源	156,314	155,527	141,454	122,915	130,995	138,714	
国県支出金	884,602	1,025,168	581,329	535,368	877,717	664,414	
地方債	244,506	328,086	253,307	356,117	381,114	484,805	
その他	371,543	371,689	456,904	538,947	539,506	843,038	
合計	4,333,878	4,682,931	4,243,080	4,319,632	4,757,159	4,856,065	

歳出	区分	平成21年度	平成22年度	平成23年度	平成24年度	平成25年度	平成26年度
	人件費	867,890	791,430	780,406	790,760	778,716	779,701
扶助費	201,144	266,834	284,514	287,610	292,231	323,552	
公債費	670,173	664,328	675,032	681,088	680,570	609,487	
物件費	470,356	486,006	498,280	474,344	509,018	620,616	
補助費等	716,218	565,144	576,080	571,741	568,872	579,455	
繰出金	403,735	378,327	381,183	383,754	401,387	422,013	
投資的経費	628,583	822,935	402,388	521,602	945,126	898,617	
その他	192,429	465,507	471,772	288,337	310,115	259,780	
合計	4,150,528	4,440,511	4,069,655	3,999,236	4,486,035	4,493,221	
歳入歳出差引額	183,350	242,420	173,425	320,396	271,124	362,844	

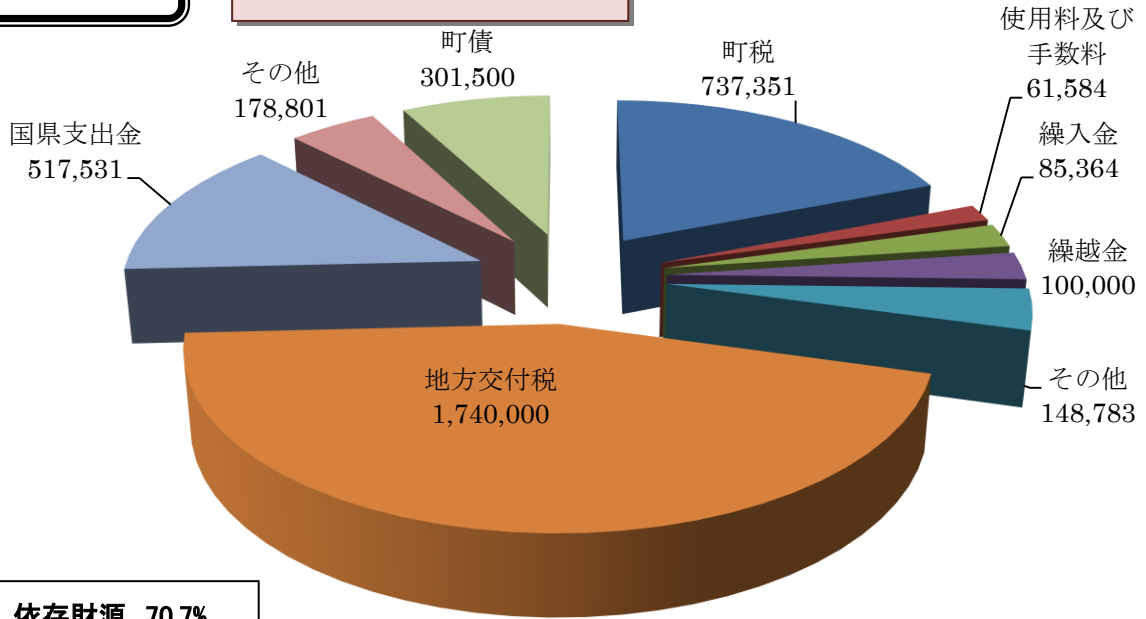
(資料 総務企画課)

# 平成 28 年度当初予算

## 歳入

総額 3,870,914 千円

(単位：千円)



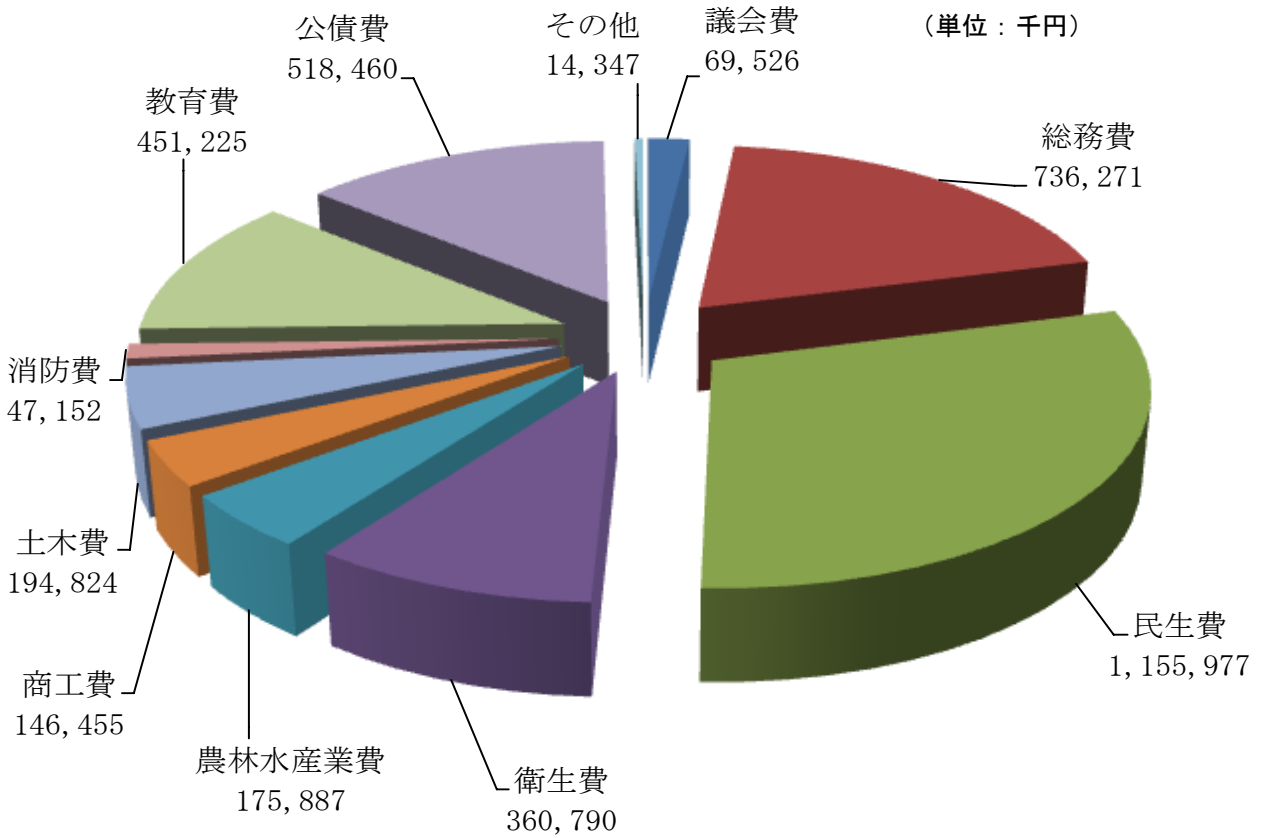
依存財源 70.7%

自主財源 29.3%

## 歳出

総額 3,870,914 千円

(単位：千円)



# 消防現有勢力

(単位:人)

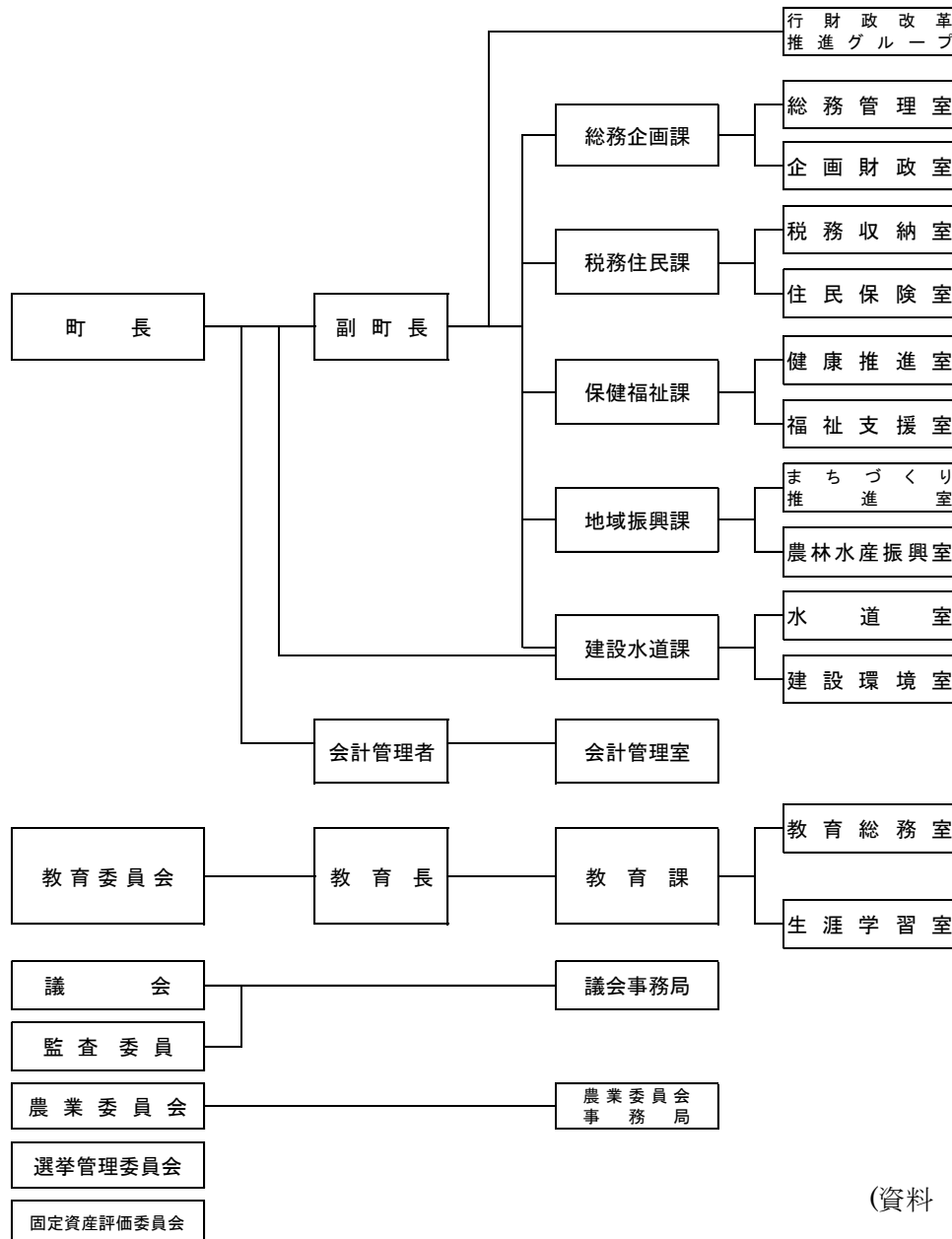
消防団員数							
総数	団長	副団長	分団長	副分団長	部長	班長	団員
164	1	3	4	4	5(1)	18(2)	129(12)

\*()は女性 平成28年4月1日現在

資成財、水利					
自消防ポンプ車	積可搬動ポンプ	防火水槽			消火栓
		井戸枠	1400m <sup>3</sup> 以上	100m <sup>3</sup> 以上	
5	2	82	71	9	145

(資料 総務企画課)

# 行政組織図



(資料 総務企画課)



# 行政・議会

町 長	白石 治和
-----	-------

副町長	内田 正司
-----	-------

教育長	富永 安男
-----	-------

議 長	伊藤 茂明
-----	-------

副議長	小藤田 一幸
-----	--------

## 総務常任委員会

委員長	緒方 猛
副委員長	笹生 正己
委 員	田久保 浩通
	青木 悦子
	伊藤 茂明
	三国 幸次

## 産業常任委員会

委員長	渡邊 信廣
副委員長	黒川 大司
委 員	笹生 久男
	小藤田 一幸
	鈴木 辰也
	平島 孝一郎

(資料 総務企画課・議会事務局)

## 議会運営委員会

委員長	三国 幸次
副委員長	鈴木 辰也
委 員	笹生 久男
	渡邊 信廣
	緒方 猛
	笹生 正己

# 鋸南町内指定文化財一覽

区分	種類	名称	所在地又は伝承地	所有者又は管理者	指定年月日	員数
国指定	重要文化財(古文書)	愛染不動感見記	吉浜453-1 妙本寺	妙本寺	昭43.4.25	2幅
	重要文化財(工芸)	梵鐘	元名184 日本寺	日本寺	昭51.6.5	1口
県指定	史跡	源頼朝上陸地	竜島165-1	鋸南町教育委員会	昭10.3.26	
	天然記念物	天寧寺柏槨	下佐久間3180 天寧寺	天寧寺	昭14.12.15	1樹
	史跡	田子台遺跡	下佐久間1536他	鋸南町教育委員会	昭29.3.31	
	名勝	鋸山と羅漢石像群	元名(鋸山)	日本寺	昭29.12.21	
	史跡	菱川師宣誕生地	保田182	鋸南町教育委員会	昭33.3.23	
	有形文化財(歴史資料)	菱川師宣関係過去帳	保田1933 昌竜寺	昌竜寺代表役員馬場道男	昭60.3.8	
	有形文化財(歴史資料)	妙本寺聖教類及び関係資料	吉浜 453-1 妙本寺	妙本寺	平20.3.18	一括
町指定	有形文化財(建造物)	板石塔婆	大帷子637 信福寺	存林寺住職山本良寛	昭49.11.3	1基
	有形文化財(彫刻)	木造地藏菩薩座像	小保田215 ニツ堂	小保田区長	昭49.11.3	1軀
	有形文化財(彫刻)	石造延命地藏半跏像	元名812	小滝家	昭49.11.3	1軀
	有形文化財(古文書)	棟札	中佐久間626 八幡神社	八幡神社	昭49.11.3	1枚
	有形文化財(古文書)	棟札	大帷子687 鶴ヶ浜神社	神社総代大帷子上区長	昭49.11.3	1枚
	有形文化財(古文書)	キリシタン禁制高札	小保田156	川名家	昭49.11.3	1枚
	史跡	菱川師宣の墓	保田127 別願院内	別願院住職川名観恵	昭49.11.3	1基
	史跡	醍醐新兵衛の墓	勝山413 大黒山中腹	醍醐家	昭49.11.3	1基
	有形文化財(古文書)	古文書(検地帳)	吉浜516 菱川師宣記念館	鋸南町教育委員会	昭52.3.4	6冊
	有形文化財(古文書)	古文書(検地帳)	吉浜516 菱川師宣記念館	元名916 岩崎家	昭52.3.4	5冊
	有形文化財(古文書)	古文書(検地帳)	吉浜516 菱川師宣記念館	市井原区	昭52.3.4	3冊
	有形文化財(古文書)	師宣寄進鐘銘拓本	吉浜516 菱川師宣記念館	鋸南町教育委員会	昭52.3.4	1紙
	有形文化財(彫刻)	木造十王坐像	上佐久間8 十王堂	上佐久間区長	昭55.3.28	10軀
	有形文化財(彫刻)	屋台彫刻	中佐久間2901 密蔵院	中佐久間谷部落会長	昭55.3.28	
	有形文化財(彫刻)	木造薬師如来坐像	保田1354 薬師堂	保田1318 井関家	昭56.1.13	1軀
	有形文化財(工芸)	梵鐘	上佐久間1575 金銅寺	上佐久間区長	昭58.5.23	1口
	有形文化財(古文書)	古文書(検地帳)	保田236	高浜家	昭58.5.23	3冊
	有形文化財(建造物)	山王系庚申石祠	下佐久間651 白幡神社	田町区長	昭59.2.3	1基
	天然記念物	サクマクヅラ化石	吉浜516 菱川師宣記念館	鋸南町教育委員会	昭59.2.3	1個
	有形文化財(絵画)	大絵馬源義経弓流し図	元名921 鶴ヶ崎神社	元名区長	平元. 2.8	1面
	有形文化財(絵画)	大絵馬素戔鳴尊の八岐大蛇退治図	吉浜516 菱川師宣記念館	鋸南町教育委員会	平元. 2.8	1面
	有形文化財(絵画)	大絵馬素戔鳴尊の八岐大蛇退治図	奥山907 奥山神社	奥山神社氏子総代	平元. 2.8	1面
	無形民俗文化財	市井原の獅子舞・神楽舞	市井原158 八幡神社	市井原区長	平3.9.18	
	有形文化財(彫刻)	安岡神社彫刻	小保田1	小保田区長	平16.1.23	
	有形文化財(彫刻)	妙本寺客殿向拝彫刻	吉浜453	妙本寺	平16.1.23	
	有形文化財(彫刻)	存林寺須弥壇彫刻	元名1183	存林寺	平16.1.23	
	有形文化財(歴史資料)	北条氏康書状	下佐久間3267	正木家	平16.1.23	1紙
	有形文化財(歴史資料)	妙本寺海岸絵図	保田240-9	笹生家	平16.1.23	1幅

(資料 資料館)