

平成 29 年 度

町 勢 要 覧



鋸 南 町

町の木「つばき」



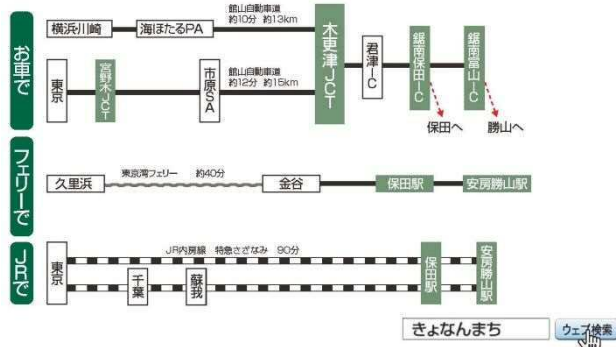
町章



地勢

鋸南町は千葉県南、房総半島の西南、安房地域にあり、北は富津市、東は鴨川市、南は南房総市に接し、西は東京湾に面しており、町の面積は 45.19 km²です。東西 10.75 km、南北 7.30 kmで、都心から 65 kmに位置し、風光明媚な海岸線を有し、また海岸より山間部にかけては豊かな山系を有し、そのなかでも北部には標高 329m の鋸山があります。中央部以東は狭い山間地帯で、中央部以西は海岸に向かって平坦地となり、最西端に市街地が展開しています。公共交通機関としては、JR 内房線と、国道 127号線や館山自動車道が南北に走り、生活の大動脈となっています。

北部にある鋸山には、日本一大きな石仏があり、南房総有数の観光地となっています。また、「見返り美人」で有名な浮世絵の創作者菱川師宣の誕生の地でもあります。日本三大水仙生産地としても知られており、気候温暖で四季を通じて花々の美しい自然豊かな地として、昔から多くの文人に愛された町です。



鋸南町の位置



東経139° 50' 21"
(役場位置)

北緯 35° 06' 27"
(役場位置)

面積 45.19km²

東西 10.75km

南北 7.30km

気象の概要

平成29年3月31日現在

平成28年 月別	気温 (°C)			湿度 (%) 平均	天候 (日)				降水量 (mm)
	平均	最高	最低		晴	曇	雨	雪	
1月	9.7	17.0	-2.0	58	21	5	5	0	60.5
2月	10.2	22.0	0.0	60	17	5	6	1	83.0
3月	11.8	19.0	1.0	68	17	3	11	0	199.5
4月	17.1	23.0	5.0	70	12	5	13	0	135.0
5月	21.2	27.0	11.0	69	16	8	7	0	181.0
6月	23.3	30.5	12.0	75	8	7	15	0	220.5
7月	26.5	34.0	18.0	78	16	6	9	0	67.0
8月	28.6	35.0	20.0	75	14	3	14	0	229.0
9月	25.8	31.0	18.0	80	8	8	14	0	186.5
10月	20.6	29.0	10.0	73	12	11	8	0	50.0
11月	13.5	20.5	1.0	71	12	3	14	1	168.5
12月	12.4	20.0	0.0	61	19	4	8	0	67.5
年間平均	18.4			69.8					137.5

(資料 建設水道課)

課税台帳登載土地

(平成29年1月1日)

種類別	面積 (K m ²)	評価額 (千円)	m ² 当り価格 (円)
総数	45.19	21,863,137	484
課税対象地	総数	21.64	21,863,137
	田	4.39	387,392
	畑	2.47	112,152
	宅地	2.00	19,804,680
	山林	11.61	237,323
	原野	0.74	13,153
	その他	0.43	1,308,437
非課税地	23.55	0	0

(資料 税務住民課)

世帯数と人口

年次	世帯数 (戸)	人 口			前回調査比較	
		総数(人)	男(人)	女(人)	増減数(人)	増減率(%)
昭和 20.10.1国勢	3,474	16,479	—	—	3,905	31.1
昭和 25.10.1国勢	3,305	16,508	—	—	29	0.2
昭和 30.10.1国勢	3,198	16,205	7,977	8,228	△ 303	△ 1.8
昭和 35.10.1国勢	3,149	15,131	7,501	7,630	△ 1,074	△ 6.6
昭和 40.10.1国勢	3,176	13,980	6,866	7,114	△ 1,151	△ 7.6
昭和 45.10.1国勢	3,251	13,316	6,508	6,808	△ 664	△ 4.7
昭和 50.10.1国勢	3,389	13,067	6,376	6,691	△ 249	△ 1.9
昭和 55.10.1国勢	3,498	12,843	6,251	6,592	△ 224	△ 1.7
昭和 60.10.1国勢	3,530	12,442	6,063	6,379	△ 401	△ 3.1
平成 2.10.1国勢	3,566	11,696	5,637	6,059	△ 746	△ 6.0
平成 7.10.1国勢	3,494	11,071	5,310	5,761	△ 625	△ 5.3
平成 12.10.1国勢	3,559	10,521	5,000	5,521	△ 550	△ 5.0
平成 17.10.1国勢	3,516	9,778	4,657	5,121	△ 743	△ 7.1
平成 22.10.1国勢	3,480	8,950	4,275	4,675	△ 828	△ 8.5
平成 27.10.1国勢	3,327	8,022	3,837	4,185	△ 928	△ 10.3

※外国人含む

(資料 【国勢調査】)

人口動態

(平成29年1月1日現在)

(単位：人)

年次	転入				転出				社会増減	
	総計	県内	県外	その他	総計	県内	県外	その他		
実数	平成22年	210	97	106	7	225	140	82	3	△ 15
	平成23年	222	89	130	3	208	117	90	1	14
	平成24年	228	113	81	34	234	155	76	3	△ 6
	平成25年	191	70	118	3	242	146	93	3	△ 51
	平成26年	199	90	105	4	253	154	89	10	△ 54
	平成27年	222	109	110	3	287	157	127	3	△ 65
	平成28年	209	115	92	2	229	138	85	6	△ 20

(単位：人)

年次	出生	死亡	自然増減	
実数	平成22年	36	177	△141
	平成23年	33	161	△128
	平成24年	37	161	△124
	平成25年	27	159	△132
	平成26年	29	158	△129
	平成27年	27	155	△128
	平成28年	23	140	△117

(単位：組)

年次	婚姻	離婚	
実数	平成22年	29	10
	平成23年	18	12
	平成24年	31	13
	平成25年	24	8
	平成26年	20	11
	平成27年	11	11
	平成28年	17	11

(資料 税務住民課)

産業別就業者の推移

(各年10月1日現在)

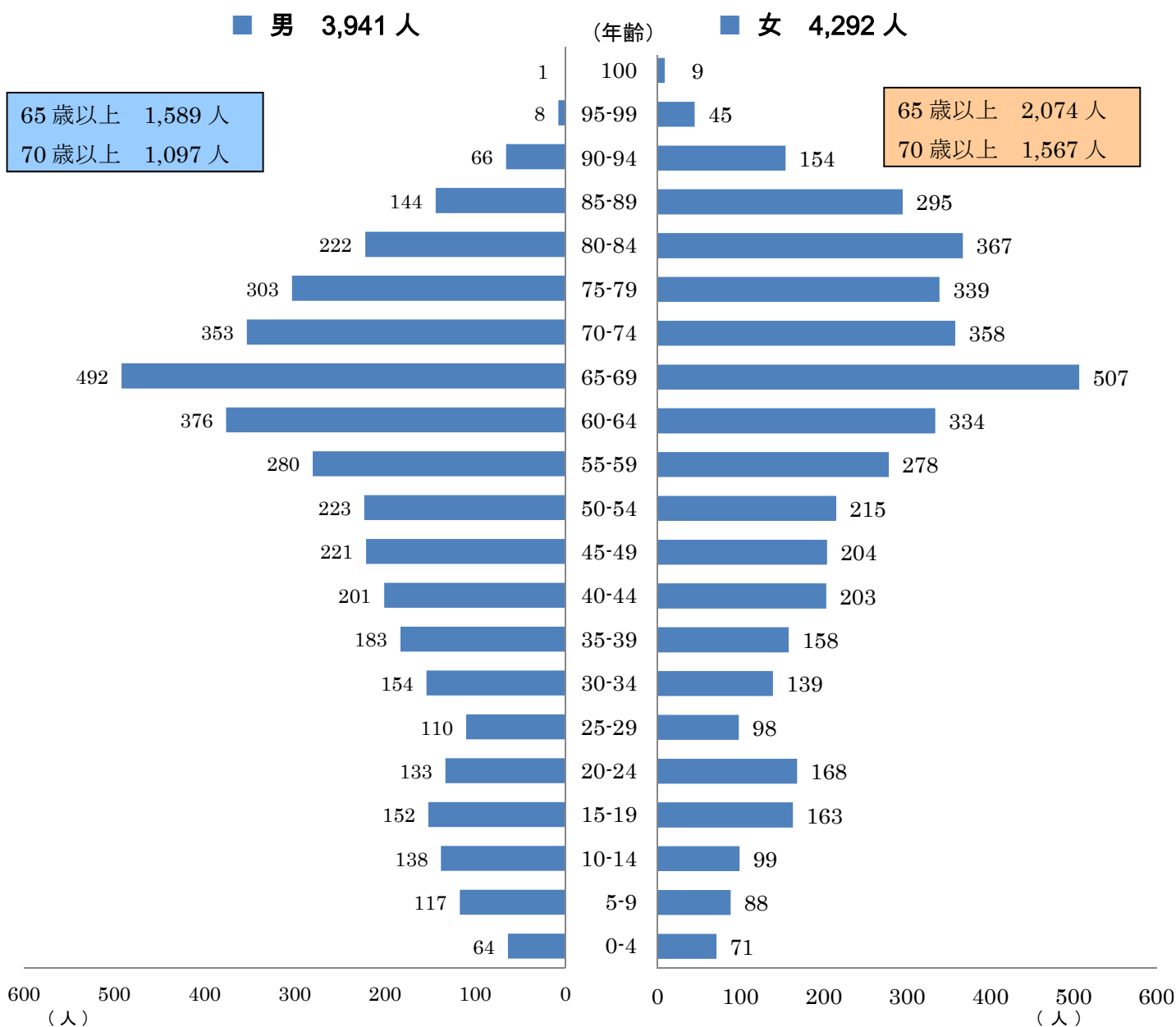
(単位：人)

区分	産業大分類	平成12年	平成17年	平成22年	平成27年
第一次産業	農業	970	858	574	508
	林業	4	1	1	0
	漁業	220	206	119	119
	計	1,194	1,065	694	627
第二次産業	鉱業	56	42	30	19
	建設業	511	404	330	304
	製造業	514	412	320	276
	計	1,081	858	680	599
第三次産業	電気ガス水道業	38	33	23	24
	運輸通信公益業	388	313	282	229
	卸売及び小売業	1093	881	701	636
	金融保険不動産業	104	98	102	114
	サービス業	1327	1,545	1,506	1,492
	公務	167	171	151	158
	計	3,117	3,041	2,765	2,653
分類不能		1	7	153	83
合計		5,393	4,971	4,292	3,962

(資料 【国勢調査】)

年齡階級別人口

平成29年1月1日
人口 8,233人



65歳以上 3,663人 (44.49%)
70歳以上 2,664人 (32.36%)

(資料 税務住民課)

産業別事業所と従業者数の推移

(単位：人)

年次	産業分類	総計	農林漁業	鉱業	建設業	製造業	電気・ガス・熱供給・水道業	情報通信業	運輸業	卸売・小売業	金融・保険業	不動産業	サービス業				公務	
													飲食店・宿泊業	医療・福祉	教育・学習支援業	複合サービス事業		
平成13年	事業所数	547	1	5	67	30	2	15		271	7	7	135				7	
	従業者数	2990	2	59	365	247	12	135		1089	71	29	885				96	
平成18年	事業所数	480	2	4	63	25	2	1	13	158	7	6	84	22	17	7	62	7
	従業者数	2731	19	36	292	199	11	3	87	707	57	33	283	345	151	228	193	87
平成21年	事業所数	408	3	6	56	22	2	1	14	141	6	7	82	22	13	5	21	7
	従業者数	2496	24	45	263	192	9	3	120	636	52	28	432	294	123	72	87	116
平成24年	事業所数	413	3	6	51	25	—	1	12	127	6	6	76	19	5	5	71	—
	従業者数	2238	17	24	217	192	—	2	93	573	49	24	406	288	105	76	172	—
平成28年	事業所数	383	2	6	47	23	—	1	10	105	6	4	77	21	5	5	71	—
	従業者数	2137	6	25	206	138	—	2	86	549	48	21	475	281	9	81	210	—

※平成28年経済センサス—活動調査速報値(H29.5.31公表)

(資料【経済センサス活動調査】)

※公務・事業所不詳を除く

平成18年以前は事業所統計調査

農家数と経営耕地面積

年次	農家数(戸)				農家人口(人)	経営面積(ha)			
	総数	専業	第一種	第二種		総数	田	畑	果樹園
平成2年	803	248	175	380	3,210	413.8	279.9	125.2	8.7
平成7年	740	214	135	391	2,836	391.8	263.6	119.8	8.4
平成12年	505	179	106	220	2,585	351.1	242.9	102.4	5.8
平成17年	426	164	45	217	2,619	293.8	196.6	92.9	4.3
平成22年	340	133	60	147	2,017	247.9	175.5	67.2	5.2
平成27年	276	136	24	116	—	216.9	149.4	63.7	3.8

(資料【農林業センサス】)

主な農業産出額

(単位：百万円)

年次	区分	総額	耕種						畜産	
			計	米	雑穀豆類	いも類	野菜	花卉		果実
平成13年		2,610	2,140	190	10	10	940	990	40	430
平成14年		2,440	1,980	180	10	10	880	900	40	420
平成15年		2,370	1,950	240	10	10	830	860	40	380
平成16年		2,320	1,920	180	10	10	910	810	40	370
平成17年		2,040	1,650	180	10	10	730	720	40	350
平成18年		2,030	1,700	170	10	10	720	740	50	320

(資料【千葉県生産農業所得統計】)

経営規模別農家数

年次	30a未満	30a～50a	50a～1ha	1ha～1.5ha	1.5ha～2.0ha	2.0ha～3.0ha	3.0ha～5.0ha	5.0ha～10.0ha	10.0ha～20.0ha	20.0ha以上
平成17年	40	134	175	48	15	11	2	1	0	0
平成22年	38	104	133	34	17	11	2	1	0	0
平成27年	34	80	105	31	16	13	3	1	0	0

(資料【農林業センサス】)

水産業 専・兼業別世帯数

年次	従業者数(人)	総漁家数(戸)			
		総漁家数	専業	漁業が主	漁業が従
昭和63年	346	157	61	57	39
平成5年	348	169	46	42	81
平成10年	251	160	53	60	47
平成15年	221	145	50	45	50
平成20年	194	110	89	16	5
平成25年	153	85	69	14	2

(資料【漁業センサス】)

商業の推移

種別		年次	平成3年	平成6年	平成9年	平成14年	平成19年	平成26年
商店数(箇所)	一般卸売業		36	33	25	32	23	14
	衣小類等売業		19	18	14	12	10	7
	飲食料品小売業		102	113	101	67	65	36
	自動車小売業		10	7	10	10	11	—
	家具等小売業		15	2	7	10	9	6
	その他小売業		59	53	55	55	56	35
	計		241	226	212	186	174	98
従業員数(人)			978	884	869	802	780	478
年間売上額(万円)			1,992,862	1,951,007	1,463,512	1,222,208	1,171,805	724,300

(資料【商業統計調査】)

平成 28 年観光入込み状況

1. 観光・レクリエーション施設

(単位：人)

施設名	1月	2月	3月	4月	5月	6月	7月	8月	9月	10月	11月	12月	計
ばんや	34,516	31,355	39,364	30,197	39,084	26,259	32,386	42,586	28,149	33,654	30,034	26,701	394,285
日本寺	23,713	19,111	26,312	23,878	55,072	27,110	27,022	35,804	28,633	46,061	46,784	26,184	385,684
ばんやの湯	5,252	3,982	4,793	4,266	6,256	2,911	4,435	5,696	2,771	2,722	2,582	2,905	48,571
菱川師宣記念館	4,025	3,075	985	671	969	821	536	472	594	794	773	487	14,202
道の駅「きよなん」	4,126	3,323	3,481	2,707	3,990	2,737	2,748	2,793	2,575	2,702	2,402	2,448	36,032
都市交流施設・道の駅保田小学校	56,991	51,765	69,628	47,700	57,584	42,976	43,448	46,538	46,953	54,022	50,842	43,089	611,536
鱈ヶ浦海水浴場	0	0	0	0	0	0	280	1,420	0	0	0	0	1,700
保田海水浴場	0	0	0	0	0	0	720	4,035	0	0	0	0	4,755
勝山海水浴場	0	0	0	0	0	0	520	3,055	0	0	0	0	3,575
元名海水浴場	0	0	0	0	0	0	400	2,925	0	0	0	0	3,325
大六海水浴場	0	0	0	0	0	0	470	2,672	0	0	0	0	3,142
計	128,623	112,611	144,563	109,419	162,955	102,814	112,965	147,996	109,675	139,955	133,417	101,814	1,506,807

平成 28 年宿泊施設の入込み状況

2. 宿泊施設

(単位：人)

施設名	1月	2月	3月	4月	5月	6月	7月	8月	9月	10月	11月	12月	計
ホテル・旅館	1,757	1,715	2,934	1,731	1,977	1,804	3,247	5,859	3,187	1,829	1,592	2,274	29,906
民宿・ペンション	632	276	706	359	841	589	1,894	2,188	562	394	828	538	9,807
計	2,389	1,991	3,640	2,090	2,818	2,393	5,141	8,047	3,749	2,223	2,420	2,812	39,713

(資料 地域振興課【観光入込調査】)

学校の状況

年次	幼稚園			小学校			中学校		
	園数	園児数	教員数	学校数	児童数	教員数	学校数	生徒数	教員数
平成25年	1	86	6	2	289	29	1	198	18
平成26年	1	84	6	1	268	21	1	188	20
平成27年	1	79	6	1	259	23	1	174	18
平成28年	1	73	6	1	268	24	1	157	19
平成29年	1	72	6	1	262	24	1	140	20

(資料【学校基本調査】)

保育所の状況

(単位：人)

年度	鋸南保育所(定員70)					
	総数	4歳以上	3歳	2歳	1歳	0歳
平成25年	62	0	26	17	10	9
平成26年	53	0	22	12	15	4
平成27年	46	0	15	20	8	3
平成28年	55	0	25	13	14	3
平成29年	45	0	15	18	7	5

(資料 教育課)

医療施設

年度	一般病院		診療所			針灸あんま マッサージ 施術所	柔道整復師 施術所
	病院数	病床数	一般	歯科	病床数		
平成23年	1	71	6	5	19	10	2
平成24年	1	71	6	5	19	10	2
平成25年	1	71	6	5	19	10	2
平成26年	1	66	6	5	0	10	2
平成27年	1	66	6	5	0	10	2

(資料 保健福祉課【保健所事業年報】)

生活保護状況の推移・民生児童委員

年度	生活保護		種類別保護人員(人)					年間保護開廃件数	
	実世帯数	実人員	生活	住宅	教育	医療	その他	開始	廃止
平成24年	70	84	71	34	5	73	25	9	15
平成25年	69	82	68	35	5	68	23	13	13
平成26年	72	82	62	29	1	63	30	9	5
平成27年	77	84	55	28	0	69	36	14	10
平成28年	74	83	58	30	0	73	36	12	15

(資料 保健福祉課)

年度	民生児童委員数(人)		
	総数	男	女
平成24年	26	18	8
平成25年	26	16	10
平成26年	26	16	10
平成27年	26	16	10
平成28年	26	14	12

(各年12月1日現在)

(資料 保健福祉課)

国民健康保険の給付状況

年度	被保険者			療養の給付			療養費	
	世帯	人員	総人口対比 (%)	件数	金額 (千円)	1件当たり (円)	件数	金額 (千円)
平成24年	1,850	3,140	35.39	51,287	749,027	14,605	619	4,168
平成25年	1,825	3,051	35.18	50,744	768,023	15,135	441	3,235
平成26年	1,771	2,888	34.17	49,259	733,588	14,892	450	3,585
平成27年	1,715	2,772	33.37	47,340	746,139	15,761	415	3,745
平成28年	1,646	2,600	31.87	45,901	756,032	16,471	394	2,920

年度	高額療養費		出産育児一時金		葬祭費	
	件数	金額 (千円)	件数	金額 (千円)	件数	金額 (千円)
平成24年	1,309	81,582	7	2,940	28	1,400
平成25年	1,302	91,349	0	0	18	900
平成26年	1,435	85,420	3	1,260	23	1,150
平成27年	1,498	90,713	5	2,100	18	900
平成28年	1,722	111,680	4	1,680	14	700

(資料 税務住民課【国民健康保険年報】)

国民年金受給状況

年度	適用別被保険者(人)			種別	受給者及び金額					
	第1号	第3号	合計		老齢年金		障害年金		遺族年金	
					件数	金額 (千円)	件数	金額 (千円)	件数	金額 (千円)
平成23年	1,307	377	1,684	抛出	3,319	2,075,994	194	167,334	15	8,857
				福祉	2	0				
平成24年	1,228	362	1,590	抛出	3,416	2,168,287	189	163,483	14	8,521
				福祉	2	0				
平成25年	1,146	340	1,486	抛出	3,456	2,213,792	190	161,625	17	11,702
				福祉	0	0				
平成26年	1,101	341	1,442	抛出	3,518	2,269,142	189	158,869	18	12,061
				福祉	0	0				
平成27年	1,065	305	1,442	抛出	3,527	2,320,684	188	159,198	17	12,420
				福祉	0	0				

(資料 税務住民課)

水道施設の状況

(平成29年3月31日)

施設区分	箇所数	給水戸数 (戸)	給水人口 (人)
上水道	1	3,690	8,127

(資料 建設水道課)

上水道の概要

(各年3月31日現在)

区分	年	平成24年度	平成25年度	平成26年度	平成27年度	平成28年度
	配水能力(m ³ /日)		8,120	8,120	8,120	8,120
1日最大配水量(m ³)		4,343	4,088	4,277	4,048	4,107
1日平均配水量(m ³)		3,340	3,161	3,136	3,092	2,992
1人1日最大給水量(ℓ)		491	473	508	489	505
1人1日平均給水量(ℓ)		378	366	372	374	368
年間総配水量A(千m ³)		1,219	1,154	1,145	1,132	1,092
年間総有収水量B(千m ³)		981	969	951	948	945
有収率 B/A(%)		80.5	84.0	83.1	83.7	86.5
供給単価(円/m ³)		282.35	281.06	281.85	281.67	282.06
給水原価(円/m ³)		424.85	423.08	428.63	432.64	427.69
導送配水管延長(千m)		131	131	131	131	130

(資料 建設水道課)

道路の現況

(単位:m)

年次	規格改良・未改良別車道幅員区別実延長内訳								路線数
	規格改良済				未改良				
	車道 19.5m以上	車道 13.0m以上	車道 5.5m以上	車道 5.5m未満	車道 5.5m以上	車道 3.5m以上	車道 3.5m未満	うち自動車交通不能区間	
平成24年	0	21	9,129	34,994	953	3,642	98,304	54,144	478
平成25年	0	21	9,129	35,255	953	3,642	98,304	54,144	478
平成26年	0	21	9,129	35,255	953	3,642	98,304	54,144	478
平成27年	0	21	9,129	35,255	953	3,642	98,304	54,144	478
平成28年	0	21	9,096	35,255	953	4,073	98,309	54,164	481

(資料 建設水道課)

職員数

(単位:人)

年度	特別職								一般職								
	計	町長	副町長	教育長	選挙管理委員	農業委員	農地利用最適化推進委員	固定資産評価委員	監査委員	計	一般行政職	技能労務職	保育士	医師	薬剤師・医療技術職	※医師・技術除く 企業職	教育職
平成25年	25	1	1	1	4	13	—	3	2	101	76	2	8	1	1	7	6
平成26年	24	1	1	1	4	12	—	3	2	102	78	1	8	1	1	7	6
平成27年	24	1	1	1	4	12	—	3	2	103	78	1	8	2	1	7	6
平成28年	24	1	1	1	4	12	—	3	2	105	80	1	8	2	1	7	6
平成29年	30	1	1	1	4	10	8	3	2	103	78	1	8	2	1	7	6

※一般行政職には、一部事務組合等への派遣職員を含む

(資料 総務企画課)

町税の状況

(単位:千円)

平成27年度		納税義務者数	調定額			収入額及び収納率					
			総額	現年	滞納繰越	総額	率	現年	率	滞納繰越	率
町民税	小計	4,509	349,474	320,875	28,599	324,963	92.99	316,097	98.51	8,866	31.00
	個人分	4,254	318,001	290,452	27,549	294,495	92.61	285,824	98.41	8,671	31.47
	法人分	255	31,473	30,423	1,050	30,468	96.81	30,273	99.51	195	18.57
固定資産税	小計	5,728	389,010	358,228	30,782	357,983	92.02	352,748	98.46	5,236	17.01
	固定資産税	5,725	387,563	356,781	30,782	356,536	91.99	351,300	98.46	5,236	17.01
	交・納付金	3	1,447	1,447	0	1,447	100.00	1,447	100.00	0	—
軽自動車税		4,101	20,993	19,668	1,325	19,753	94.09	19,301	98.13	452	34.11
町たばこ税		2	64,258	64,258	0	64,258	100.00	64,258	100.00	0	—
入湯税		3	769	769	0	769	100.00	769	100.00	0	—

(資料 税務住民課)

財政力指数

年度	基準財政需要額 (千円)	基準財政収入額 (千円)	財政力指数		標準財政規模 (千円)
			単年度	3ヶ年平均	
平成24年	2,528,451	711,580	0.282	0.286	2,908,233
平成25年	2,564,132	699,756	0.273	0.280	2,936,129
平成26年	2,486,595	723,336	0.291	0.282	2,850,040
平成27年	2,557,209	747,752	0.293	0.286	2,904,439
平成28年	2,533,081	746,689	0.295	0.293	2,848,797

※平成21年度から臨時財政対策債を含める。

(資料 総務企画課)

決算

(単位：千円)

歳入	区分	平成23年度	平成24年度	平成25年度	平成26年度	平成27年度
	地方税	790,406	768,162	778,633	786,009	767,726
地方交付税	2,019,680	1,998,123	2,049,194	1,939,085	1,986,729	
その他一般財源	141,454	122,915	130,995	138,714	—	
国県支出金	581,329	535,368	877,717	664,414	780,621	
地方債	253,307	356,117	381,114	484,805	429,634	
その他	456,904	538,947	539,506	843,038	—	
合計	4,243,080	4,319,632	4,757,159	4,856,065	4,789,847	

歳出	区分	平成23年度	平成24年度	平成25年度	平成26年度	平成27年度
	人件費	780,406	790,760	778,716	779,701	812,559
扶助費	284,514	287,610	292,231	323,552	312,907	
公債費	675,032	681,088	680,570	609,487	513,824	
物件費	498,280	474,344	509,018	620,616	603,329	
補助費等	576,080	571,741	568,872	579,455	616,988	
繰出金	381,183	383,754	401,387	422,013	473,586	
投資的経費	402,388	521,602	945,126	898,617	975,705	
その他	471,772	288,337	310,115	259,780	176,910	
合計	4,069,655	3,999,236	4,486,035	4,493,221	4,485,808	
歳入歳出差引額	173,425	320,396	271,124	362,844	304,039	

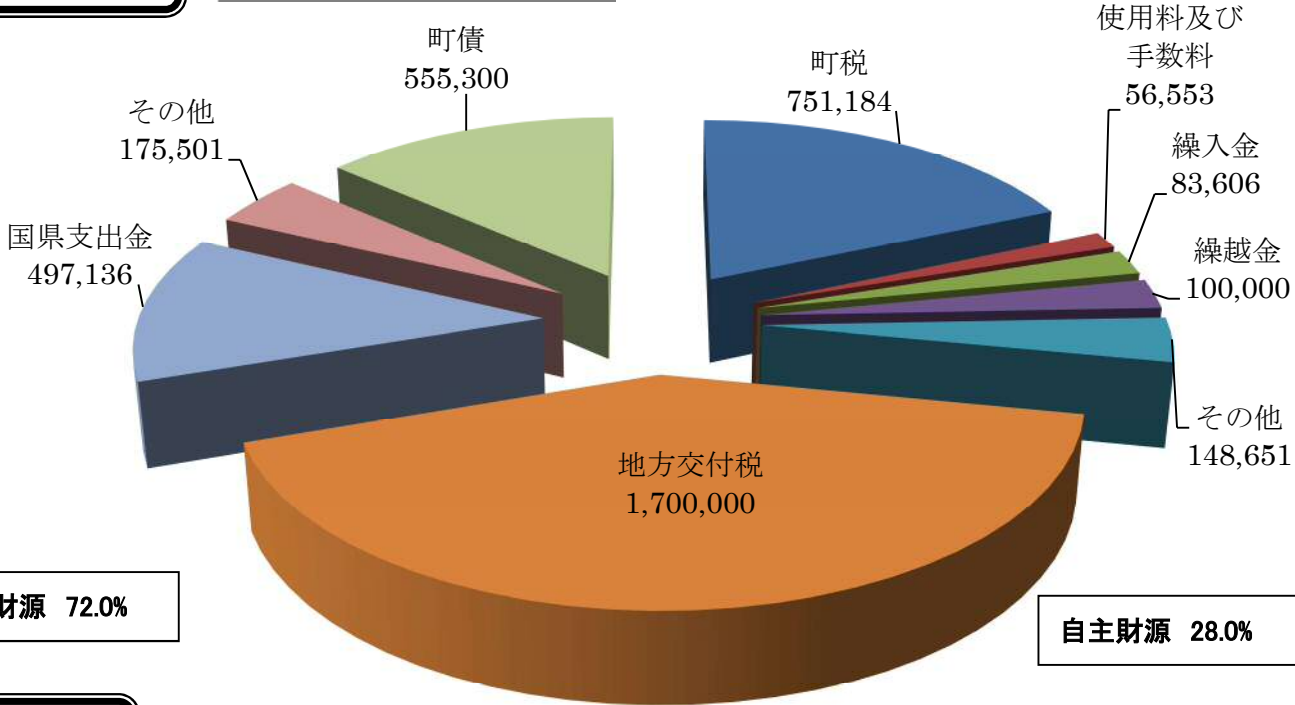
(資料 総務企画課)

平成 29 年度当初予算

歳入

総額 4,067,931 千円

(単位：千円)

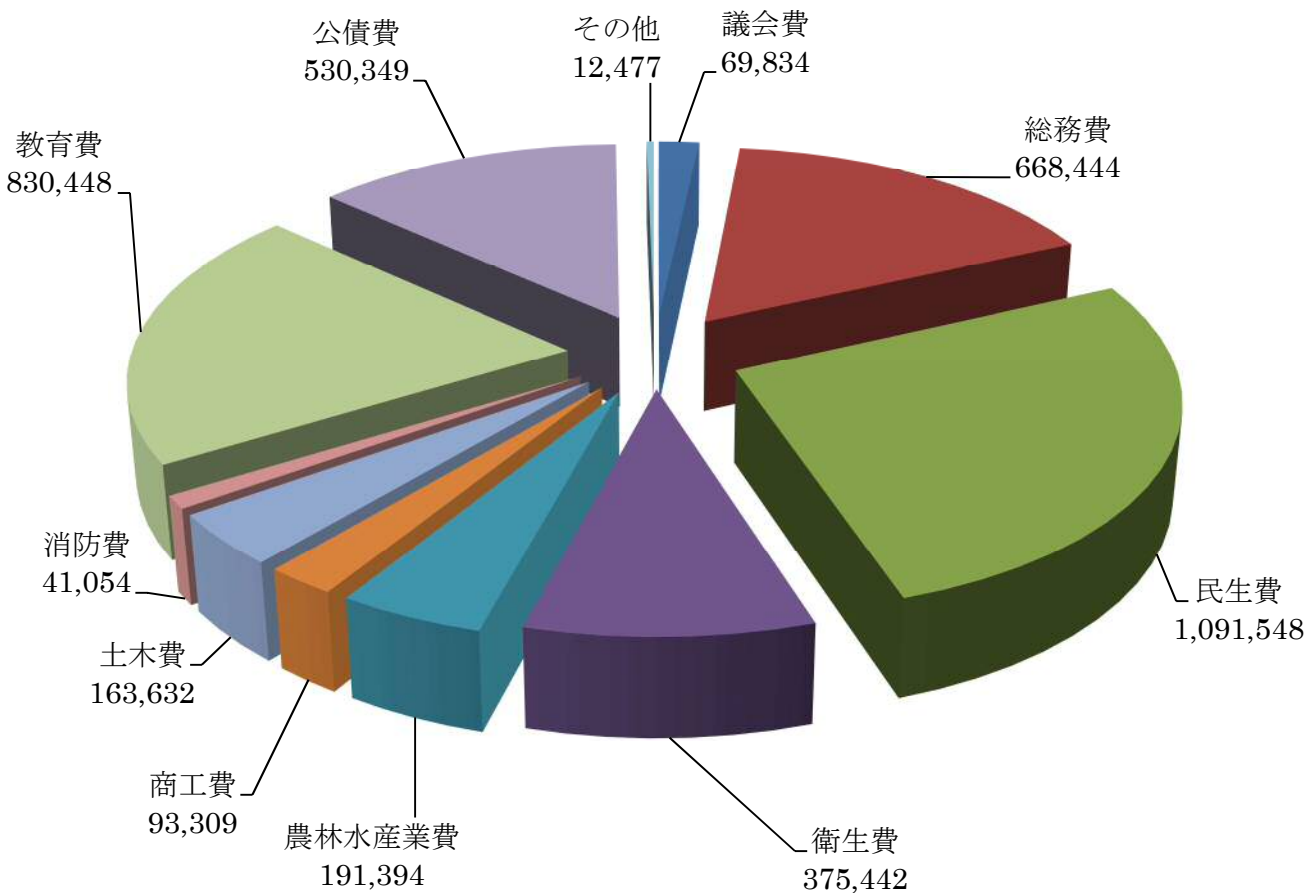


依存財源 72.0%

自主財源 28.0%

歳出

総額 4,067,931 千円



消防現有勢力

(単位:人)

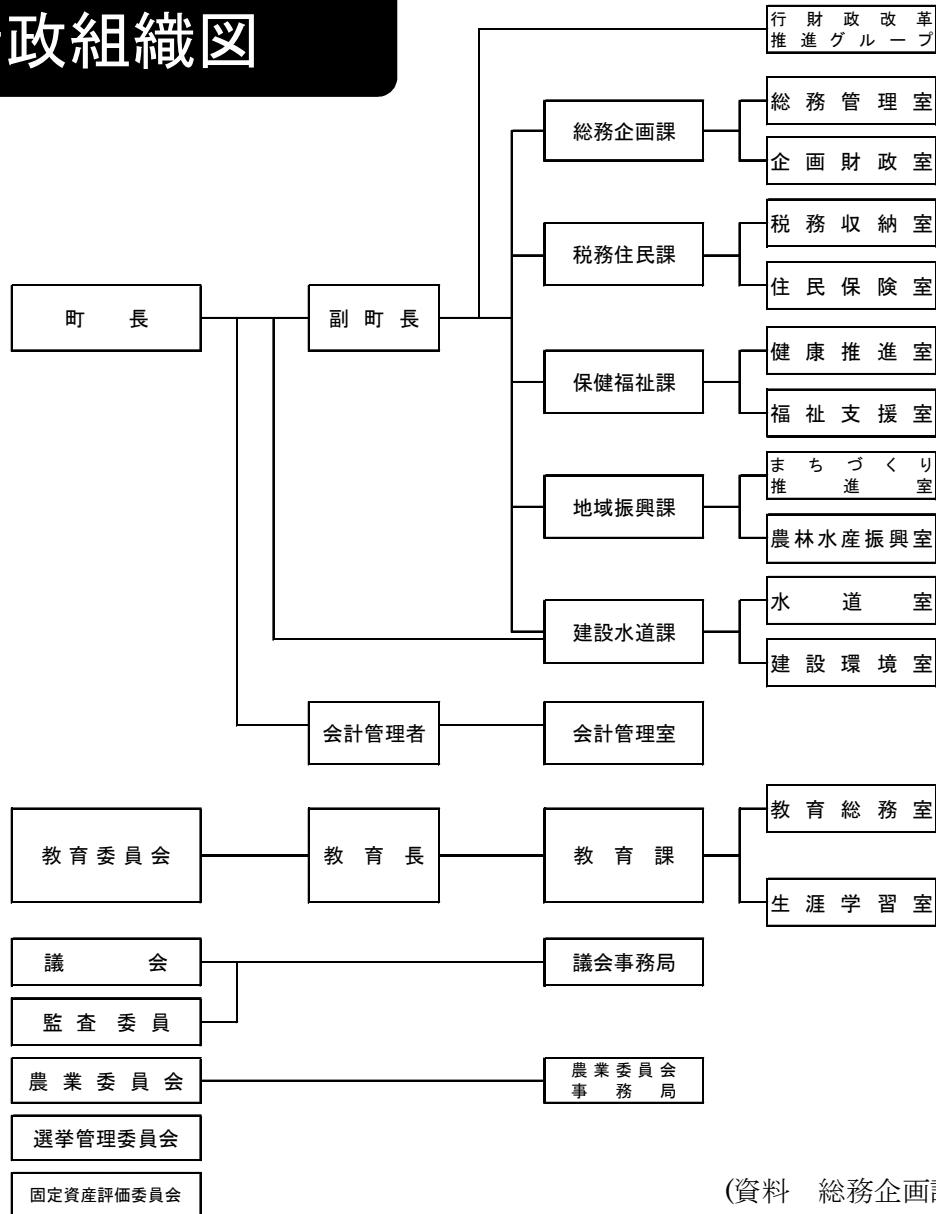
消防団員数							
総数	団長	副団長	分団長	副分団長	部長	班長	団員
163	1	3	4	4	5(1)	18(2)	128(13)

資成財、水利					
自消防ポンプ車	積可搬動ポンプ	防火水槽			消火栓
		井戸枠	100㎡	400㎡以上	
5	2	82	71	9	146

*()は女性 平成 29 年 4 月 1 日現在

(資料 総務企画課)

行政組織図



(資料 総務企画課)

行政・議会

町 長	白石 治和
-----	-------

副町長	内田 正司
-----	-------

教育長	富永 安男
-----	-------

議 長	小藤田 一幸
-----	--------

副議長	渡邊 信廣
-----	-------

総務常任委員会

委員長	黒川 大司
副委員長	伊藤 茂明
委 員	小藤田 一幸
	鈴木 辰也
	笹生 正己
	三国 幸次

産業常任委員会

委員長	緒方 猛
副委員長	笹生 久男
委 員	田久保 浩通
	青木 悦子
	渡邊 信廣
	平島 孝一郎

議会運営委員会

委員長	鈴木 辰也
副委員長	三国 幸次
委 員	青木 悦子
	緒方 猛
	黒川 大司
	笹生 正己

広報特別委員会

委員長	緒方 猛
副委員長	田久保 浩通
委 員	青木 悦子
	笹生 久男
	渡邊 信廣

(資料 総務企画課・議会事務局)

鋸南町内指定文化財一覽

区分	種類	名称	所在地又は伝承地	所有者又は管理者	指定年月日	員数
国指定	重要文化財(古文書)	愛染不動感見記	吉浜453-1 妙本寺	妙本寺	昭43.4.25	2幅
	重要文化財(工芸)	梵鐘	元名184 日本寺	日本寺	昭51.6.5	1口
県指定	史跡	源頼朝上陸地	竜島165-1	鋸南町教育委員会	昭10.3.26	
	天然記念物	天寧寺柏植	下佐久間3180 天寧寺	天寧寺	昭14.12.15	1樹
	史跡	田子台遺跡	下佐久間1536他	鋸南町教育委員会	昭29.3.31	
	名勝	鋸山と羅漢石像群	元名(鋸山)	日本寺	昭29.12.21	
	史跡	菱川師宣誕生地	保田182	鋸南町教育委員会	昭33.3.23	
	有形文化財(歴史資料)	菱川師宣関係過去帳	保田1933 昌竜寺	昌竜寺代表役員馬場道男	昭60.3.8	
	有形文化財(歴史資料)	妙本寺聖教類及び関係資料	吉浜 453-1 妙本寺	妙本寺	平20.3.18	一括
町指定	有形文化財(建造物)	板石塔婆	大帷子637 信福寺	存林寺住職山本良寛	昭49.11.3	1基
	有形文化財(彫刻)	木造地藏菩薩座像	小保田215 ニツ堂	小保田区長	昭49.11.3	1軀
	有形文化財(彫刻)	石造延命地藏半跏像	元名812	小滝家	昭49.11.3	1軀
	有形文化財(古文書)	棟札	中佐久間626 八幡神社	八幡神社	昭49.11.3	1枚
	有形文化財(古文書)	棟札	大帷子687 鶴ヶ浜神社	神社総代大帷子上区長	昭49.11.3	1枚
	有形文化財(古文書)	キリシタン禁制高札	小保田156	川名家	昭49.11.3	1枚
	史跡	菱川師宣の墓所	保田127 別願院内	別願院住職川名観恵	昭49.11.3	1基
	史跡	醍醐新兵衛の墓	勝山413 大黒山中腹	醍醐家	昭49.11.3	1基
	有形文化財(古文書)	古文書(検地帳)	吉浜516 菱川師宣記念館	鋸南町教育委員会	昭52.3.4	6冊
	有形文化財(古文書)	古文書(検地帳)	吉浜516 菱川師宣記念館	元名916 岩崎家	昭52.3.4	5冊
	有形文化財(古文書)	古文書(検地帳)	吉浜516 菱川師宣記念館	市井原区	昭52.3.4	3冊
	有形文化財(古文書)	師宣奇進鐘銘拓本	吉浜516 菱川師宣記念館	鋸南町教育委員会	昭52.3.4	1紙
	有形文化財(彫刻)	木造十王坐像	上佐久間8 十王堂	上佐久間区長	昭55.3.28	10軀
	有形文化財(彫刻)	屋台彫刻	中佐久間2901 密蔵院	中佐久間部落落会長	昭55.3.28	
	有形文化財(彫刻)	木造薬師如来坐像	保田1354 薬師堂	保田1318 井関家	昭56.1.13	1軀
	有形文化財(工芸)	梵鐘	上佐久間1575 金銅寺	上佐久間区長	昭58.5.23	1口
	有形文化財(古文書)	古文書(検地帳)	保田236	高浜家	昭58.5.23	3冊
	有形文化財(建造物)	山王系庚申石祠	下佐久間651 白幡神社	田町区長	昭59.2.3	1基
	天然記念物	サクマクヅラ化石	吉浜516 菱川師宣記念館	鋸南町教育委員会	昭59.2.3	1個
	有形文化財(絵画)	大絵馬源義経弓流し図	元名921 鶴ヶ崎神社	元名区長	平元. 2.8	1面
	有形文化財(絵画)	大絵馬素戔鳴尊の八岐大蛇退治図	吉浜516 菱川師宣記念館	鋸南町教育委員会	平元. 2.8	1面
	有形文化財(絵画)	大絵馬素戔鳴尊の八岐大蛇退治図	奥山907 奥山神社	奥山神社氏子総代	平元. 2.8	1面
	無形民俗文化財	市井原の獅子舞・神楽舞	市井原158 八幡神社	市井原区長	平3.9.18	
	有形文化財(彫刻)	安岡神社彫刻	小保田1	小保田区長	平16.1.23	
	有形文化財(彫刻)	妙本寺客殿向拝彫刻	吉浜453	妙本寺	平16.1.23	
	有形文化財(彫刻)	存林寺須弥壇彫刻	元名1183	存林寺	平16.1.23	
	有形文化財(歴史資料)	北条氏康書状	下佐久間3267	正木家	平16.1.23	1紙
有形文化財(歴史資料)	妙本寺海岸絵図	保田240-9	笹生家	平16.1.23	1幅	

(資料 資料館)